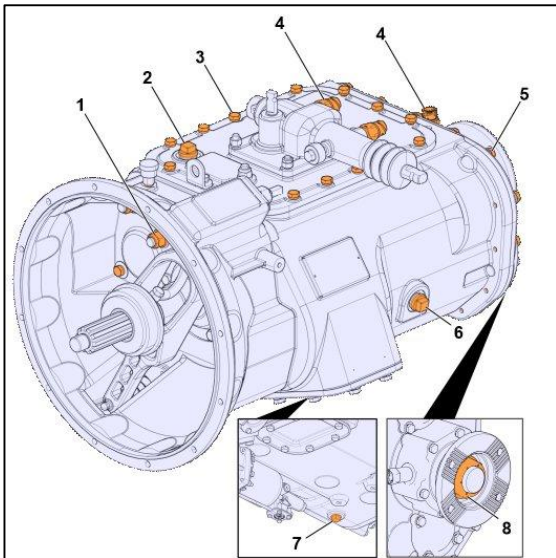


**Hộp số cơ khí**

Nhà sản xuất		Hộp số Fast	
Loại		ST1006	ST1306
Số lượng số		Số tiến – 6	Số tiến – 6
		Số lùi – 1	Số lùi – 1
Mô men xoắn đầu vào		1000 Nm	1300 Nm
Chiều dài		783 mm	783 mm
Mô hình chuyên số		H	H
Giao diện ly hợp		SAE2	SAE2
Then trục đầu vào		SAE 1.75"	SAE 1.75"
Khối lượng cơ bản hộp số		255 kg	255 kg
Trọng lực số		5 kg	5 kg
Bộ chọn số		10 kg	10 kg
Khối lượng PTO	SAE1400	16.9 kg	16.9 kg
	DIN5462	18.9 kg	18.9 kg
Giao diện PTO		Kiểu mặt bích: SAE1400	Kiểu mặt bích: SAE1400
		Loại trực tiếp: DIN5462	Loại trực tiếp: DIN5462
Tỷ số truyền bánh răng PTO		1.06	1.06
Mô men xoắn PTO		350 Nm	350 Nm
Dung tích nhớt (L)		Không có PTO: 11.5	Không có PTO: 11.5
		Có PTO: 12.5	Có PTO: 12.5

Tỷ số truyền hộp số

Hộp số	ST1006	ST1306
6 – dây số cao	1.00	1.00
5 – dây số cao	1.30	1.30
4 – dây số thấp	1.87	1.87
3 – dây số thấp	2.93	2.93
2 – dây số thấp	4.69	4.69
1 – dây số thấp	8.71	8.71
Dây số lùi	8.02	8.02



1	Lực siết, vỏ ly hợp, vít	108 – 135 Nm
2	Nút bít bộ lọc nhớt	Nút bít, kim loại: 60 ± 10 Nm
		Nút bít, nhựa: 27 ± 3 Nm
3	Lực siết, vỏ hộp số, vít	47.5 – 61 Nm
4	Các cảm biến	40 Nm
5	Lực siết, vỏ sau	47.5 – 61 Nm
6	Nút bít thăm mức nhớt	Nút bít, kim loại: 60 ± 10 Nm
		Nút bít, nhựa: 27 ± 3 Nm



7	Nút xả nhớt	Nút bít, kim loại: 60 ± 10 Nm
		Nút bít, nhựa: 27 ± 3 Nm
8	Trục đầu ra, đai ốc mặt bích	Đai ốc mặt bích, khoá nylon: 825 ± 25 Nm
		Đai ốc mặt bích, cơ khí: 825 ± 25 Nm
		Lưu ý: Đai ốc mặt bích phải được tán đinh vào rãnh trục chính.

Tham khảo số thao tác [43187-4 Hộp số, tháo rời-kiểm tra-lắp ráp](#), để biết mô-men xoắn siết chặt hộp số hoàn chỉnh.